



WHISPA WE50K Kickspace Heater

Appareil de chauffage plinthe WHISPA WE50K

INSTALLATION & OPERATING MANUAL
MANUEL D'INSTALLATION ET D'UTILISATION

PLEASE LEAVE THIS MANUAL WITH THE END USER
VEUILLEZ LAISSER CE MANUEL ENTRE LES MAINS
DE L'UTILISATEUR FINAL



COMPLETE HEATING SOLUTIONS

Contents

1.0	Safety Symbols	02	5.0	Dimension Drawing	04
2.0	Location	03	6.0	Operating Instructions	04
3.0	Installation	03	7.0	Maintenance	04
4.0	Electrical Connection	03	8.0	Troubleshooting	04

1.0 Safety Symbols

The following safety symbols are used on the product and throughout the product documentation.



WARNING / CAUTION

An appropriate safety instruction should be followed or caution to a potential hazard.



DANGEROUS VOLTAGES

To indicate hazards arising from dangerous voltages.



HOT SURFACE

To indicate that the marked item can be hot and should not be touched without great care.



PROTECTIVE EARTH (GROUND)

To identify any terminal which is intended for connection to an external conductor for protection against electric shock in case of a fault, or the terminal of a protective earth (ground) electrode.



DO NOT COVER

In order to avoid overheating, do not cover this appliance

Safety Instructions

READ THESE INSTRUCTIONS THOROUGHLY BEFORE BEGINNING INSTALLATION

⚠ When installing and using electrical appliances, basic precautions should always be followed to reduce the risk of fire, electric shock and injury to persons, including the following:

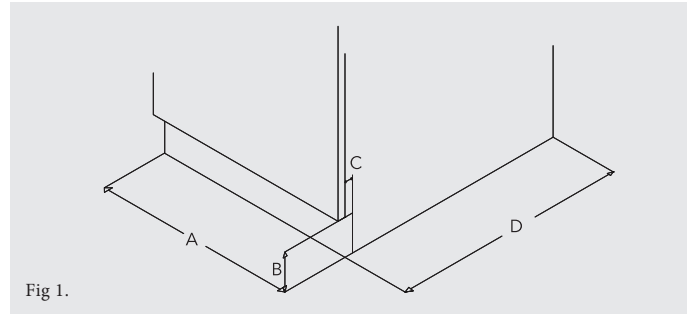
- This appliance is intended for indoor use only.
- This appliance must not be installed in a bathroom or other similar high humidity area.
- This unit must not be installed in enclosed rooms where the unit may generate ambient temperatures in excess of 86F.
- This is an electrical heating appliance intended installation in the space beneath floor mounted kitchen units.
- No rear access to the units should be present after installation.
- This unit must not be installed in rooms where excessive dust is present.
- This unit must not be installed underneath a sink or close to other similar water hazards
- ⚠ This heater has hot and arcing or sparking parts inside. Do not use it in areas where gasoline, paint or flammable liquids are used or stored.
- ⚠ This heater is hot when in use. To avoid burns, do not let bare skin touch surfaces. Keep combustible materials such as furniture, pillows, bedding, papers, clothes and curtains away from the heater.
- Installation should be in accordance with national and regional electrical codes.
- Isolate the electrical supply before commencing any electrical work.
- This appliance must be grounded.
- If the area in which the unit is located has been kept below freezing point, run the fan for 5 minutes before using the heat settings.
- To prevent a possible fire do not block air intakes or exhaust in any manner.
- Do not insert or allow foreign objects to enter the grille as this may cause an electric shock or fire, or damage the heater.

2.0 Location

Warning: This unit must not be installed against combustible low-density cellulose fiber-board surfaces.

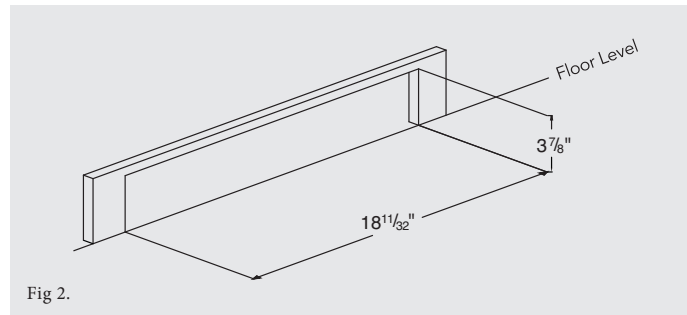
- This WHISPA WE50K unit is designed to fit in the space beneath floor mounted kitchen units.
- The minimum cabinet dimensions are shown below in Fig 1.

A = Width	20 inch
B = Kickspace Height	4 inch (min)
C = Base Shelf Overheating D	1 inch
D = Depth	16 inch



3.0 Installation

- The unit should be mounted on a clean and level surface beneath the kitchen unit.
- Cut a hole in the kick board according to the dimensions given in Fig 2.
- The power supply cable must be routed in accordance with National and Local Codes into the area beneath the cabinet that the unit will rest in. The cable should be left sufficiently long so that the unit can be withdrawn fully from underneath the kitchen cabinet for maintenance. Ensure that there are no sharp edges that could fray or damage the wire.
- Connect the power supply cables as detailed in Section 4.
- Align the grille and secure it to the unit with the two screws supplied (use the shorter screws).
- Slide the unit through the hole in the kick board and secure the grille to the kick board using the screws provided.
- Turn on the power supply and make sure the unit is working correctly.



4.0 Electrical Connection



Warning: This appliance must be grounded. The electrical connection must comply with National and Local Codes.

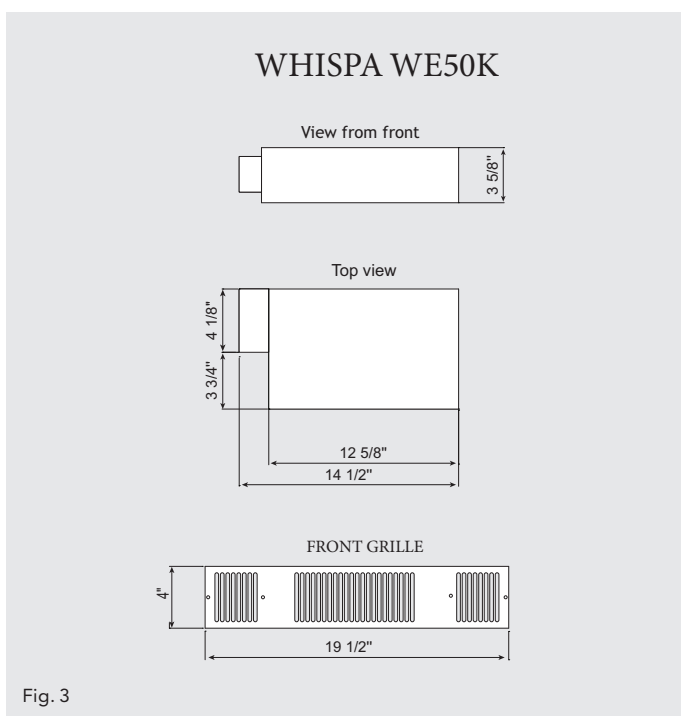
- Do not energise the electrical supply until the connection is complete.
- This unit must be connected to a 20A branch circuit.
- This unit must be connected using 16 AWG, 300V, 80°C type SJT cable.
- The wiring can be routed through the most convenient knock-out into the junction box using a suitable gland or bushing.
- Remove the junction box cover. Connect the supply leads as follows:

Green	Ground
White	Neutral
Black	Live
- Replace the junction box cover and complete the installation as detailed in Section 3.

Instructions for Wiring Thermostats (In Line)

- For automatic operation, an approved line voltage (120VAC) thermostat may be wired to control the WHISPA WE50K. The thermostat must be rated at 15 amps minimum.
- Pay particular attention to the location of the thermostat keeping it out of the direct airflow from the WHISPA WE50K. Local codes will dictate the height recommended for thermostat installation. Installing the thermostat too high or too low will affect the room comfort.
- When wired to a wall thermostat, the WHISPA WE50K On/Off switch must be left in the On position, allowing the thermostat to activate the unit as needed.

5.0 Dimension Drawing



6.0 Operating Instructions

- This unit must be correctly installed before use.
- Do not operate this unit with wet hands.
- Do not cover or restrict any grille openings when the unit is in use.
- This unit is hot when in use. Do not touch the outlet grille when the unit is in operation.
- Do not use the appliance with young children unattended.



Warning: In order to avoid overheating, do not cover the heater.

This unit is controlled by the switches on the front of the unit (see fig. 4). Ensure the electricity supply is switched on.

Heating Mode

- Set the fan switch to red dot position.
- Set the power switch to the I or II position to increase or decrease the heat output as required. The fan will operate at the appropriate speed for the element selected. The fan speed switch does not operate in these conditions.

Off Position

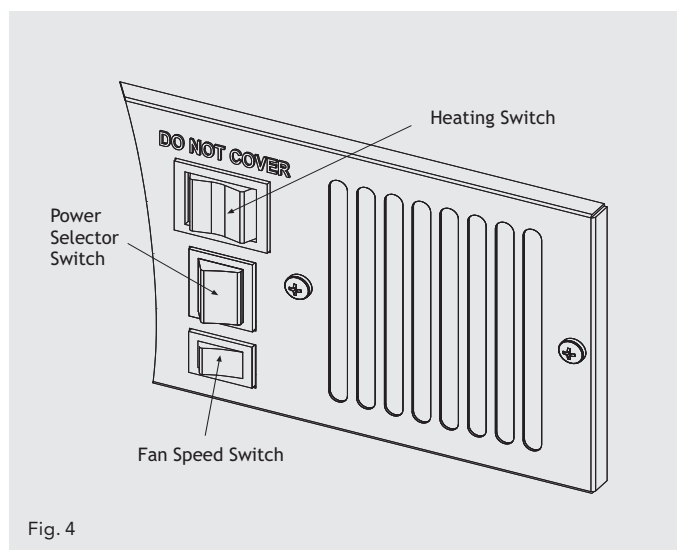
Set the Heating switch to the (O) position.

Summer Mode

If required, the KICKSPACE® can be used in Summer for air circulation without heat.

Set the heating switch to blue dot position, and set the fan speed switch to required setting. The lower switch does not operate in this condition.

6.0 Operating Instructions (cont)



7.0 Maintenance

Isolate the electrical supply and allow the unit to cool.

Maintenance should be restricted to the occasional removal of dust and lint around the grille using a soft cloth or brush.

Switch on electrical supply.

8.0 Troubleshooting

This appliance is fitted with a safety device that switches off the heater, if for any reason the appliance overheats. This safety device can only be reset after the appliance has cooled down. In order to reset this device proceed as follows:

1. Switch off the appliance and leave for approximately 5 minutes.
2. Switch on the appliance and the safety device will reset.
3. Ensure that the appliance is functioning correctly. If the safety device operates again, the appliance must be checked by a competent electrician.

Sommaire

1.0	Symboles de sécurité	05	5.0	Plan d'encombrement	07
2.0	Emplacement	06	6.0	Mode d'emploi	07
3.0	Installation	06	7.0	Entretien	07
4.0	Raccordements électriques	06	8.0	Dépannage	07

1.0 Appareil de chauffage plinthe WHISPA WE50K

Les symboles de sécurité suivants sont mentionnés sur le produit et dans la documentation du produit.



AVERTISSEMENT/DANGER

Il convient de suivre les consignes de sécurité indiquées ou les avertissements liés à un danger potentiel.



TENSIONS DANGEREUSES

Pour indiquer tout danger lié aux tensions dangereuses.



RISQUE DE BRÛLURE

Pour indiquer que la pièce en question peut être chaude et doit être manipulée avec la plus grande prudence.



RACCORDEMENT A LA TERRE (MASSE)

Pour identifier toutes prises destinée à être connectée à un bornier de sortie externe de protection contre les chocs électriques en cas de panne, ou pour identifier la prise de raccordement à la terre.



NE PAS COUVRIR

Pour éviter la surchauffe, ne pas couvrir cet appareil.

Consignes de sécurité

LIRE ATTENTIVEMENT LES INSTRUCTIONS SUIVANTES AVANT DE COMMENCER L'INSTALLATION

⚠ Lors de l'installation et de l'utilisation d'appareils électriques, il convient de suivre certaines précautions de base pour réduire le risque d'incendie, de décharge électrique et de blessures corporelles, dont les suivantes :

- L'appareil est exclusivement destiné à un usage intérieur.
- L'appareil ne doit pas être installé dans une salle de bain, ni tout autre lieu avec un taux élevé d'humidité.
- L'appareil ne doit pas être installé dans une pièce fermée où il pourrait produire des températures ambiantes de plus de 30°C (86 °F).
- Cet appareil de chauffage électrique est conçu pour être installé dans l'espace situé en dessous d'un meuble de cuisine fixé au sol.
- Aucun accès à l'arrière des appareils ne doit être possible après l'installation.
- L'appareil ne doit pas être installé dans une pièce où s'accumule une grande quantité de poussière.
- L'appareil ne doit pas être installé sous un évier ou dans une zone où il est susceptible de recevoir de l'eau ou des éclaboussures.

⚠ Un appareil de chauffage contient des pièces chaudes et génératrices d'arcs ou d'étincelles. Ne pas utiliser dans une pièce où sont entreposés de l'essence, de la peinture ou d'autres liquides inflammables.

⚠ Cet appareil de chauffage devient chaud lorsqu'il est en marche. Pour éviter toute brûlure, éviter tout contact direct de la peau avec les surfaces. Tenir les matériaux combustibles, tels que meubles, coussins, literie, papiers, vêtements et rideaux, éloignés de l'appareil de chauffage.

- L'installation doit être conforme aux normes électriques en vigueur et aux règles de l'art du pays dans lequel il est mis en oeuvre.
- Isoler le produit de toute alimentation électrique avant de commencer l'installation électrique.
- L'appareil doit être raccordé à la masse.
- Si l'appareil est placé dans une zone dont la température est inférieure au point de congélation, faire fonctionner le ventilateur pendant 5 minutes avant d'utiliser les fonctions de chauffage.
- Pour prévenir un incendie éventuel, ne pas obstruer les prises et sorties d'air de quelque façon.
- Ne pas insérer ni laisser entrer de corps étranger dans la grille, au risque de causer une décharge électrique ou un incendie, ou d'endommager l'appareil de chauffage.

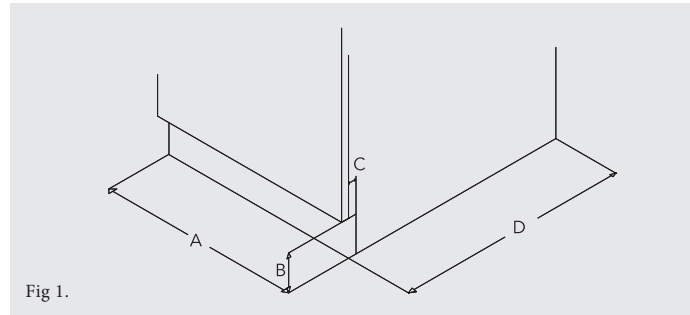
06 Appareil de chauffage de plinthe WHISPA WE50K

2.0 Emplacement

Avertissement : L'appareil ne doit pas être installé contre des surfaces en panneaux de fibre cellulosique basse densité.

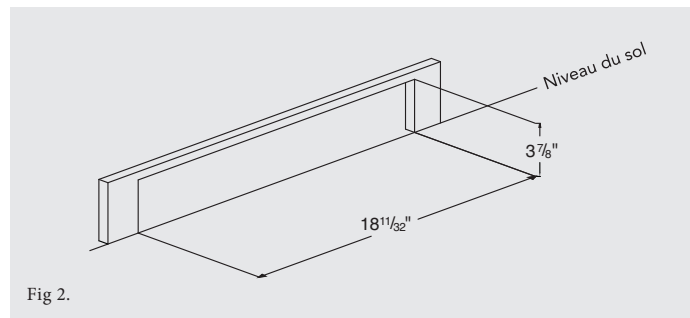
- Cet appareil WHISPA WE50K est conçu pour être inséré dans l'espace situé en dessous de meubles de cuisine fixés au sol.
- Les dimensions minimales de ces meubles sont illustrées à la Fig 1.

A = Largeur	508 mm (20 po) 101,6
B = Hauteur de plinthe	mm (4 po) [min.] 25,4
C = Surplomb de la tablette du bas D = Profondeur	mm (1 po) 406,4 mm (16 po)



3.0 Installation

- L'appareil doit être monté sur une surface propre et plane, sous le meuble de cuisine.
- Découper dans le pied de meuble une ouverture aux dimensions indiquées à la Fig. 2.
- Le câble d'alimentation doit être placé conformément aux codes national et local jusqu'à l'espace dans lequel l'appareil sera installé. Il convient de laisser une longueur suffisante de câble pour pouvoir sortir complètement l'appareil de sous le meuble afin de le nettoyer. Veiller à ce qu'il n'y ait pas d'arêtes coupantes susceptibles de dénuder ou d'endommager le câble.
- Brancher les câbles d'alimentation comme décrit à la section 4.
- Aligner la grille et la fixer à l'appareil avec les deux vis fournies (utiliser les vis les plus petites).
- Insérer l'appareil dans l'ouverture de la partie découpée et fixer la grille au coup-de-pied à l'aide des vis fournies.
- Allumer l'alimentation électrique et s'assurer que l'appareil fonctionne correctement.



4.0 Raccordements électriques



Avertissement : Le matériel doit être raccordé à la masse. Le branchement électrique doit être conforme aux codes national et local.

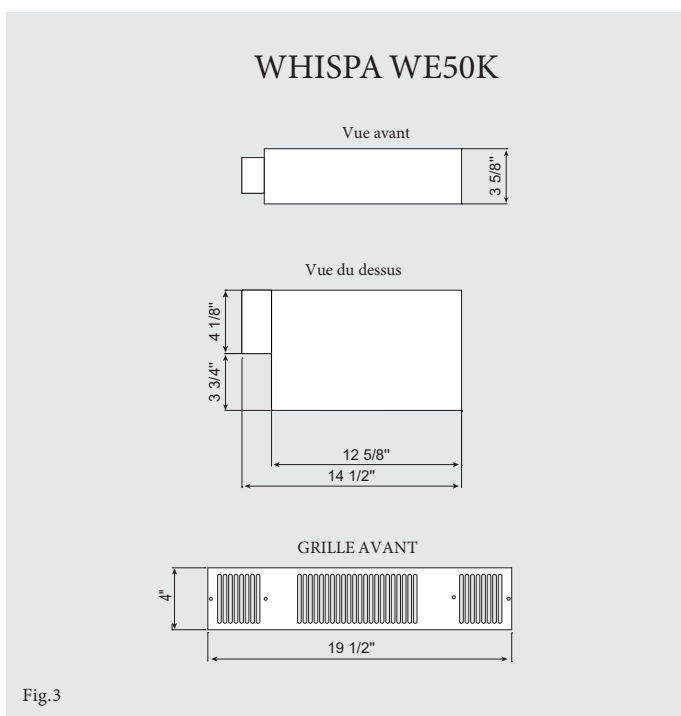
- Ne pas mettre sous tension l'alimentation électrique avant d'avoir terminé le branchement.
- Cet appareil doit être raccordé à un circuit de dérivation de 20 A.
- Cet appareil doit être branché à l'aide d'un câble 16 AWG 300 V, 80 °C type SJT.
- Le câblage peut être acheminé par le point de connexion le plus pratique de la boîte de jonction au moyen d'un presse-étoupe ou d'une bague approprié(e).
- Ôter le couvercle de la boîte de jonction. Brancher les câbles d'alimentation comme suit :

Vert	Masse
Blanc	Neutre
Noir	Tension
- Replacer le couvercle de la boîte de jonction et terminer l'installation comme le détaille la section 3.

Instructions de câblage d'un thermostat (tension de secteur)

- Pour un fonctionnement automatique, le WHISPA WE50K peut être raccordé à un thermostat à tension de secteur (120 VCA) approuvé. Le thermostat doit être homologué pour au moins 15 ampères.
- Prendre soin d'installer le thermostat à l'écart du courant d'air direct du WHISPA WE50K. La hauteur recommandée pour un thermostat est indiquée dans les codes locaux. L'installation trop haute ou trop basse du thermostat pourra effectivement nuire au confort dans la pièce.
- Lorsque le WHISPA WE50K est raccordé à un thermostat, son interrupteur marche/arrêt doit être laissé en position marche, permettant ainsi au thermostat de l'activer au besoin.

5.0 Plan d'encombrement



6.0 Mode d'emploi

- Cet appareil doit être correctement installé avant son utilisation.
- Ne pas manipuler l'appareil avec des mains mouillées.
- Ne pas obstruer ou couvrir les ouvertures de grille lorsque l'appareil fonctionne.
- Cet appareil est chaud lorsqu'il fonctionne. Ne pas toucher la grille de sortie lorsque l'appareil est en marche.
- Ne pas laisser d'enfant sans surveillance à proximité de l'appareil en marche.



L'appareil est commandé par les interrupteurs à l'avant de ce dernier (voir la Fig. 4). Veiller à allumer l'alimentation électrique.

L'appareil est commandé par les interrupteurs à l'avant de ce dernier (voir la Fig. 4). Veiller à allumer l'alimentation électrique.

Mode de chauffage

- Placer l'interrupteur du ventilateur sur la position point rouge.
- Placer l'interrupteur d'alimentation sur la position I ou II pour augmenter ou diminuer le rendement calorifique au besoin. Le ventilateur s'activera à la bonne vitesse en fonction de l'élément choisi. L'interrupteur de vitesse du ventilateur ne fonctionne pas dans ces conditions.

Position désactivée

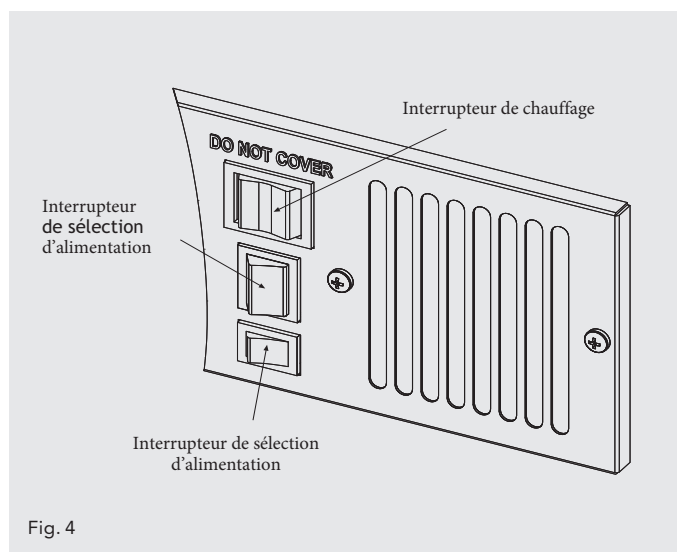
Placer l'interrupteur du chauffage sur la position (O).

6.0 Mode d'emploi (suite)

Mode été

Si nécessaire, le KICKSPACE® peut être utilisé en été pour faire circuler l'air sans produire de chaleur.

Placer l'interrupteur de chauffage sur la position, point bleu puis régler l'interrupteur de vitesse du ventilateur à la position souhaitée. L'interrupteur du bas ne fonctionne pas dans ces conditions.



7.0 Entretien

Isoler l'alimentation électrique et laisser l'appareil refroidir.

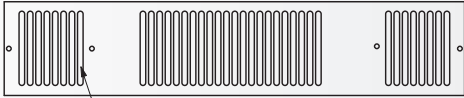
L'entretien doit se limiter au retrait occasionnel de poussière et de peluches autour de la grille avant, effectué à l'aide d'un chiffon doux ou d'une brosse souple.

Mettre l'appareil sous tension.

8.0 Dépannage

L'appareil est doté d'un dispositif de sûreté qui coupe le chauffage si, pour quelque raison, l'appareil surchauffe. Ce dispositif de sûreté ne peut être réinitialisé que lorsque l'appareil a refroidi. Marche à suivre pour réinitialiser ce dispositif :

1. Éteindre l'appareil et attendre environ 5 minutes.
2. Mettre l'appareil en marche et le dispositif de sûreté se réinitialisera.
3. S'assurer que l'appareil fonctionne correctement. Si le dispositif de sûreté s'active de nouveau, faire vérifier l'appareil par un technicien compétent.



Product code and serial number location.
Emplacement du code de produit et du numéro de série.

Product Serial Number/Numéro de série du produit :

--	--	--	--	--	--

COMPLETE HEATING SOLUTIONS